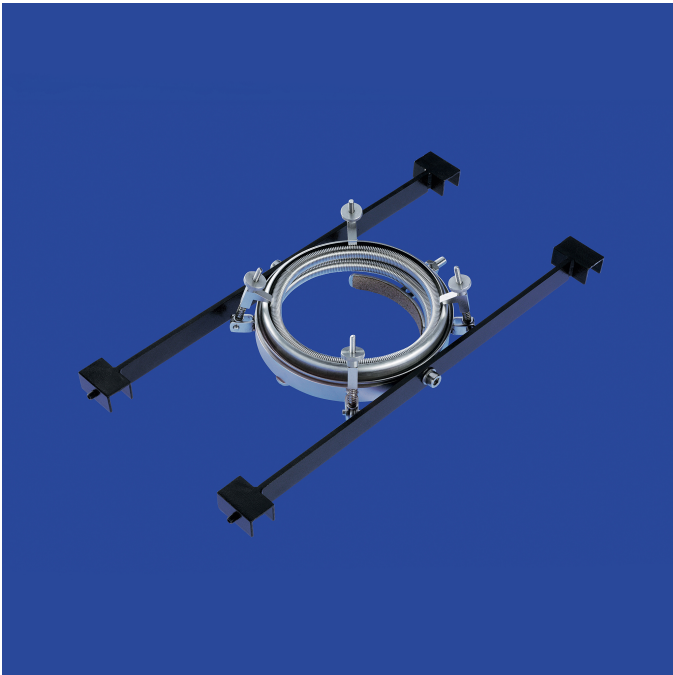


Haltegerätschaften für Gitterstative



Haltegerätschaften für Gitterstative

Zur Befestigung von Aufsätzen auf Reaktionsgefäßen und zum Einhängen in Gitterstative, komplett mit Spannverschluss und Trägern, Material: Edelstahl (Spannverschluss), Stahl, pulverbeschichtet (Haltegerätschaft)

Laborflansch (LF)	Gitterstativ-Raster (m)	VPE (Stck.)	Art.-Nr.
100	0,353	1	6 2472 10
100	0,5	1	6 2472 11
150	0,353	1	6 2474 15
150	0,5	1	6 2474 16
150	0,707	1	6 2474 17
200	0,5	1	6 2475 20
200	0,707	1	6 2475 21